

Технические характеристики Новый Peugeot BOXER

Горячая линия Peugeot: 8 800 555 53 35
www.professional.peugeot.ru



ЗАГРУЗИТЕ РАБОТОЙ

КУЗОВ - ЦЕЛЬНОМЕТАЛЛИЧЕСКИЙ ФУРГОН	L1H1 330	L1H1 440	L2H2 330	L3H2 335	L3H3 335	L4H2 435	L4H2 440	L4H3 435	L4H3 440
ДВИГАТЕЛЬ	Четырехтактный дизельный объемом 2,2 л 130 л.с. МКПП6 с <u>цепным приводом ГРМ</u>								
Число и расположение цилиндров	4, в ряд								
Рабочий объем, см ³	2198								
Число клапанов	16								
Макс. мощность кВт/л.с. При об/мин	96/130 при 3500								
Макс. Крутящий момент, Нм при об/мин	320 при 2000								
ТРАНСМИССИЯ									
Тип	Механическая								
Количество передач	6, + задняя								
Привод	Передний								
РУЛЕВОЕ УПРАВЛЕНИЕ									
Тип	Реечное рулевое управление с гидроусилителем								
ЭЛЕКТРООБОРУДОВАНИЕ									
Аккумулятор	110 Ач								
Генератор	150 А								
ПОДВЕСКА И ТОРМОЗНАЯ СИСТЕМА									
Передняя подвеска	Независимая, типа Макферсон с поперечными рычагами, винтовыми пружинами, телескопическими амортизаторами и стабилизатором поперечной устойчивости								
Задняя подвеска	Зависимая с продольными параболическими листовыми рессорами и телескопическими амортизаторами								
Тип тормозной системы	Гидравлический двухконтурный привод с диагональным разделением на контуры с антиблокировочной системой и электронной системой распределения тормозных усилий (EBD)								
Тормоза передние, диаметр / толщина, мм	Дисковые вентилируемые								
	280 / 24		280 / 28		300 / 32				
Тормоза задние, диаметр / толщина, мм	Дисковые								
	280 / 16			300 / 22		280 / 16		300 / 22	
Стояночный тормоз	Механический (тросовый) привод к тормозным механизмам задних колес								
Шины	215/70 R15					225/75 R16			
ГАБАРИТНЫЕ РАЗМЕРЫ И МАССА									
Длина	4963 x	4963 x	5413 x	5998 x	5998 x	6363 x	6363 x	6363 x	6363 x
Ширина	2050 x	2050 x	2050 x	2050 x	2050 x	2050 x	2050 x	2050 x	2050 x
(без зеркал, с зеркалами +458 мм)	2254	2254	2522	2522	2760	2522	2522	2760	2760
Высота (мм)									
Колесная база	3000	3000	3450	4035					
Объем кузова, м ³	8	8	11,5	13	15	15	15	17	17
Объем бензобака, л	90								
Снаряженная масса, кг	1860	1945	1925	1975	2000	2060	2105	2090	2135
Полная масса, кг	2790	4005	2790	3500	3500/3510*	3500	4005	3500	4005
Полезная нагрузка, кг	930	2060	865	1525	1500/1510*	1440	1900	1410	1870
Диаметр разворота, от бордюра до бордюра, м	11,26		12,64		14,24				
Диаметр разворота, от стены до стены, м	11,44		12,84		14,46				
Погрузочная высота, мм (без нагрузки)	509		494	504	506	594	601	555	561
Дорожный просвет, мм	176		181	158	155	224	222	184	183
ДИНАМИКА									
Максимальная скорость, км/ч	155		150	150	148	142	142	142	142
РАСХОД ТОПЛИВА** (л на 100 км)									
Город	9,2		9,3	10,7	10,7	10,7	10,7	10,7	10,7
Трасса	6,3		6,5	7,5	7,5	7,5	7,5	7,5	7,5
Смешанный	7,4		7,5	8,7	8,7	8,7	8,7	8,7	8,7
Топливо	Дизель								
Норма выхлопа	ЕВРО 4								
Выбросы CO ² (смешанный цикл), г/км	195		199	229					

*для версии FgTl 335 L3H3 с максимальной массой 3 510 кг

**может отличаться в зависимости от эксплуатации

Технические характеристики Новый Peugeot BOXER

Горячая линия Peugeot: 8 800 555 53 35
www.professional.peugeot.ru



КУЗОВ - ШАССИ С КАБИНОЙ	335 L3	435 L4 Heavy
ДВИГАТЕЛЬ	Четырехтактный дизельный объемом 2,2 л 130 л.с. МКПП6 с цепным приводом ГРМ	
Число и расположение цилиндров	4, в ряд	
Рабочий объем, см ³	2198	
Число клапанов	16	
Макс. мощность кВт/л.с. При об/мин	96/130 при 3500	
Макс. Крутящий момент, Нм при об/мин	320 при 2000	
ТРАНСМИССИЯ		
Тип	Механическая	
Количество передач	6, + задняя	
Привод	Передний	
РУЛЕВОЕ УПРАВЛЕНИЕ		
Тип	Реечное рулевое управление с гидроусилителем	
ЭЛЕКТРООБОРУДОВАНИЕ		
Аккумулятор	110 А/ч	
Генератор	150 А	
ПОДВЕСКА И ТОРМОЗНАЯ СИСТЕМА		
Передняя подвеска	Независимая, типа Макферсон с поперечными рычагами, винтовыми пружинами, телескопическими амортизаторами и стабилизатором поперечной устойчивости	
Задняя подвеска	Зависимая с продольными параболическими листовыми рессорами и телескопическими амортизаторами	
Тип тормозной системы	Гидравлический двухконтурный привод с диагональным разделением на контуры с антиблокировочной системой ABS	
Тормоза передние, диаметр, мм	Дисковые вентилируемые	
	300	
Тормоза задние, диаметр, мм	Дисковые	
	280	
Стояночный тормоз	Механический (тросовый) привод к тормозным механизмам задних колес	
Шины	215/70 R15	225/75 R16
ГАБАРИТНЫЕ РАЗМЕРЫ И МАССА		
Длина x Ширина (без зеркал, с зеркалами +458 мм) x Высота (мм)	5943 x 2050 x 2254	6308 x 2050 x 2254
Колесная база, мм	4035	4035
Объем бензобака, л	90	
Снаряженная масса, кг	1635	1710
Полная масса, кг	3500	3500
Полезная нагрузка, кг	1865	1790
Макс. нагрузка на переднюю ось (технически допустимая)	1850	
Макс. нагрузка на заднюю ось (технически допустимая)	2000	
Диаметр разворота, от бордюра до бордюра, м	14,14	
ДИНАМИКА		
Максимальная скорость, км/ч	155	155
РАСХОД ТОПЛИВА* (л на 100 км)		
Город	9,3	9,3
Трасса	6,5	6,5
Смешанный	7,5	7,5
Топливо	Дизель	
Норма выхлопа	ЕВРО 4	
Выбросы CO ² (смешанный цикл), г/км	199	

*может отличаться в зависимости от эксплуатации

Технические характеристики Новый Peugeot BOXER

Горячая линия Peugeot: 8 800 555 53 35
www.professional.peugeot.ru



КУЗОВ - ШАССИ С ДВОЙНОЙ КАБИНОЙ		435 L4 Heavy
ДВИГАТЕЛЬ		Четырехтактный дизельный объемом 2,2 л 130 л.с. МКПП6 с цепным приводом ГРМ
Число и расположение цилиндров		4, в ряд
Рабочий объем, см ³		2198
Число клапанов		16
Макс. мощность кВт/л.с. При об/мин		96/130 при 3500
Макс. Крутящий момент, Нм при об/мин		320 при 2000
ТРАНСМИССИЯ		
Тип		Механическая
Количество передач		6, + задняя
Привод		Передний
РУЛЕВОЕ УПРАВЛЕНИЕ		
Тип		Реечное рулевое управление с гидроусилителем
ЭЛЕКТРООБОРУДОВАНИЕ		
Аккумулятор		110 А/ч
Генератор		150 А
ПОДВЕСКА И ТОРМОЗНАЯ СИСТЕМА		
Передняя подвеска		Независимая, типа Макферсон с поперечными рычагами, винтовыми пружинами, телескопическими амортизаторами и стабилизатором поперечной устойчивости
Задняя подвеска		Зависимая с продольными параболическими листовыми рессорами и телескопическими амортизаторами
Тип тормозной системы		Гидравлический двухконтурный привод с диагональным разделением на контуры с антиблокировочной системой ABS
Тормоза передние, диаметр, мм		Дисковые вентилируемые, 300
Тормоза задние, диаметр, мм		Дисковые, 280
Стояночный тормоз		Механический (тросовый) привод к тормозным механизмам задних колес
Шины		225/75 R16
ГАБАРИТНЫЕ РАЗМЕРЫ И МАССА		
Длина x Ширина (без зеркал, с зеркалами +458 мм) x Высота (мм)		6308 x 2050 x 2254
Габариты под трансформацию шасси: максимальные длина/ширина/высота (мм)		3210 x 2207 x 3500
Колесная база, мм		4035
Объем бензобака, л		90
Снаряженная масса, кг		1710
Полная масса, кг		3500
Полезная нагрузка, кг		1790
Макс. нагрузка на переднюю ось (технически допустимая)		1850
Макс. нагрузка на заднюю ось (технически допустимая)		2000
Диаметр разворота, от бордюра до бордюра, м		14,14
Количество мест		7/6 (первый ряд: стандартная 2-местная банкетка или опционально индивидуальное пассажирское сиденье; второй ряд: 4 места)
Количество мест для пассажиров		6/5 (первый ряд: стандартная 2-местная банкетка или опционально индивидуальное пассажирское сиденье; второй ряд: 4 места)
ДИНАМИКА		
Максимальная скорость, км/ч		155
РАСХОД ТОПЛИВА* (л на 100 км)		
Город / Трасса / Смешанный		10,7 / 7,5 / 8,7
Топливо		Дизель
Норма выхлопа		ЕВРО 5
Выбросы CO ² (смешанный цикл), г/км		229

*может отличаться в зависимости от эксплуатации

Технические характеристики Новый Peugeot BOXER

Горячая линия Peugeot: 8 800 555 53 35
www.professional.peugeot.ru



КУЗОВ - СОМБИ (пассажирская версия)		L2H2 333
ДВИГАТЕЛЬ		Четырехтактный дизельный объемом 2,2 л 130 л.с. МКПП6
Число и расположение цилиндров		4, в ряд
Рабочий объем, см ³		2198
Число клапанов		16
Макс. мощность кВт/л.с. При об/мин		96/130 при 3500
Макс. Крутящий момент, Нм при об/мин		320 при 2000
ТРАНСМИССИЯ		
Тип		Механическая
Количество передач		6, + задняя
Привод		Передний
РУЛЕВОЕ УПРАВЛЕНИЕ		
Тип		Реечное рулевое управление с гидроусилителем
ЭЛЕКТРООБОРУДОВАНИЕ		
Аккумулятор		110 Ач
Генератор		150 А
ПОДВЕСКА И ТОРМОЗНАЯ СИСТЕМА		
Передняя подвеска		Независимая, типа Макферсон с поперечными рычагами, винтовыми пружинами, телескопическими амортизаторами и стабилизатором поперечной устойчивости
Задняя подвеска		Зависимая с продольными параболическими листовыми рессорами и телескопическими амортизаторами
Тип тормозной системы		Гидравлический двухконтурный привод с диагональным разделением на контуры с антиблокировочной системой и электронной системой распределения тормозных усилий (ЕВD)
Тормоза передние, диаметр / толщина, мм		Дисковые вентилируемые 280 / 24
Тормоза задние, диаметр / толщина, мм		Дисковые 280 / 16
Стояночный тормоз		Механический (тросовый) привод к тормозным механизмам задних колес
Шины		215/70 R15
ГАБАРИТНЫЕ РАЗМЕРЫ И МАССА		
Длина		5413 x
Ширина		2050 x
(без зеркал, с зеркалами +458 мм)		2524
Высота (мм)		
Колесная база (мм)		3450
Количество мест для пассажиров		8 (стандартная 2-местная банкетка спереди) или 7 (при заказе отдельного сиденья)
Длина пола багажного отделения (мм)		1259
Минимальная высота багажного отделения (мм)		1800
Ширина между стойками (мм)		1860
Минимальная ширина пола багажного отделения (мм)		1210
Объем бензобака, л		90
Снаряженная масса, кг		2259
Полная масса, кг		3300
Полезная нагрузка, кг		1041
ДИНАМИКА		
Максимальная скорость, км/ч		150
РАСХОД ТОПЛИВА** (л на 100 км)		
Город		10,3
Трасса		7,6
Смешанный		8,6
Топливо		Дизель
Норма выхлопа		ЕВРО 5
Выбросы CO ² (смешанный цикл), г/км		226

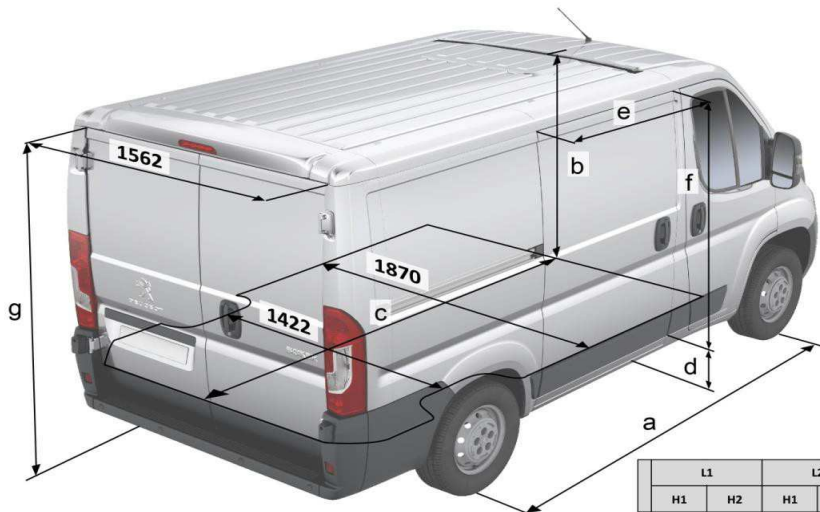
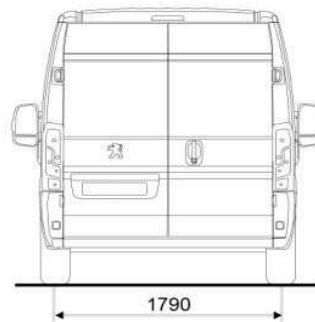
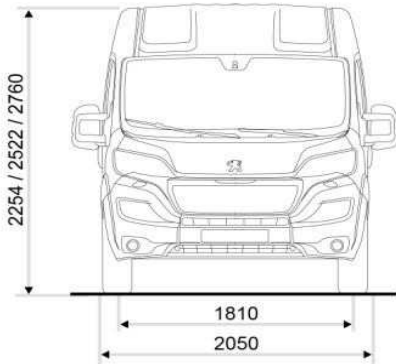
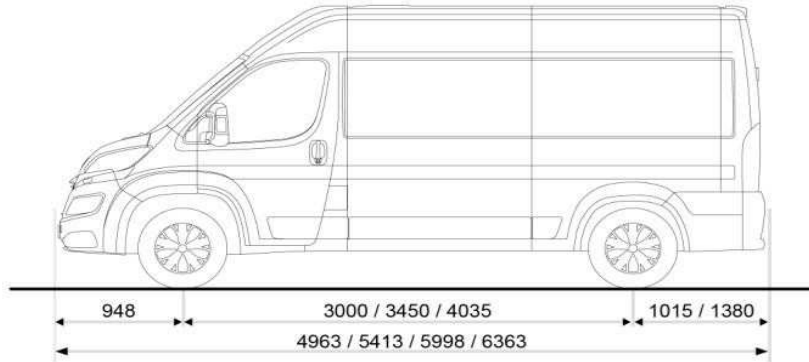
Технические характеристики Новый Peugeot BOXER

Горячая линия Peugeot: 8 800 555 53 35
www.professional.peugeot.ru



*ширина с боковыми зеркалами составляет **2508 мм**

с металлической перегородкой длина грузового отделения **уменьшается на 70 мм



	L1		L2		L3		L4	
	H1	H2	H1	H2	H2	H3	H2	H3
a	3000		3450		4035		4035	
b	1662	1932	1662	1932	1932	2172	1932	2172
c	2670		3120		3705		4070	
d	493 / 602							
e	1075		1250		1250		1250	
f	1485	1755	1485	1755	1755		1755	
g	1520	1790	1520	1790	1790	2030	1790	2030

(mm)

Технический характеристика
HoebIM Peugeot BOXER

контактный номер Peugeot: 8 800 555 53 35
www.professional.peugeot.ru

PEUGEOT
PROFESSIO

